



Professional **HEAVY DUTY**

GCS 18V-230

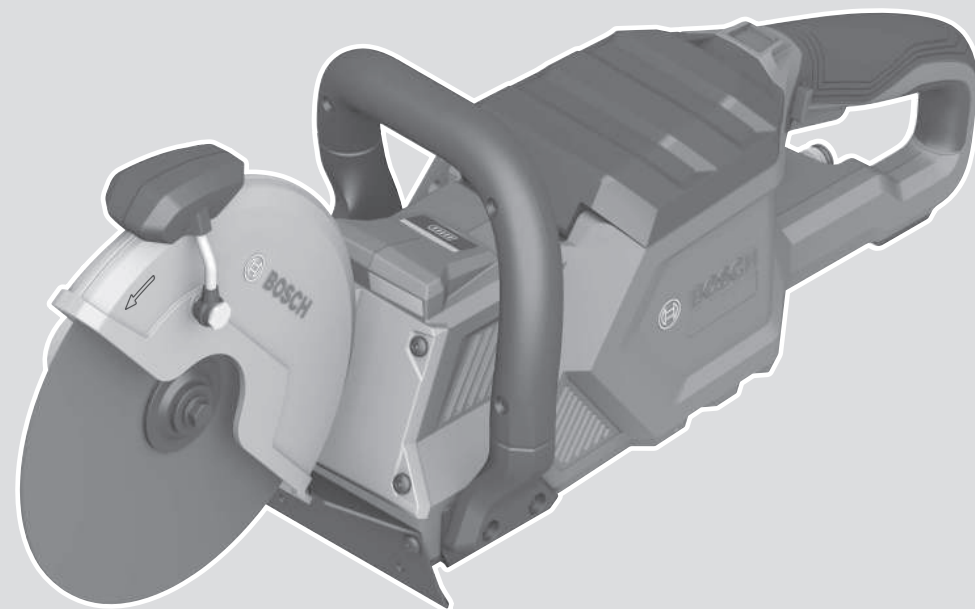
Robert Bosch Power Tools GmbH
70538 Stuttgart
GERMANY

www.bosch-pt.com

1 609 92A 9JM (2026.03) 0 / 21



1 609 92A 9JM

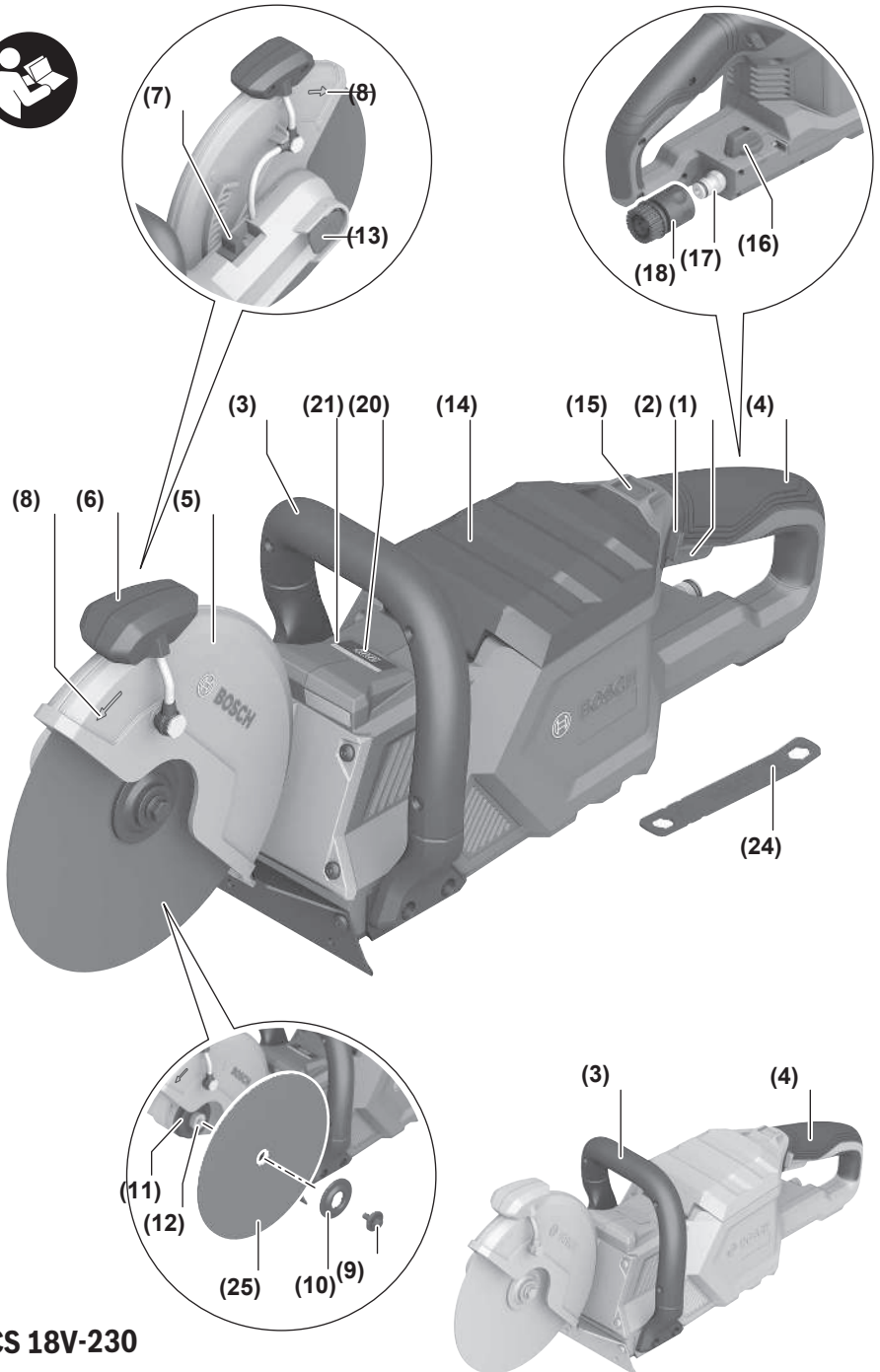


fa دفترچه راهنمای اصلی

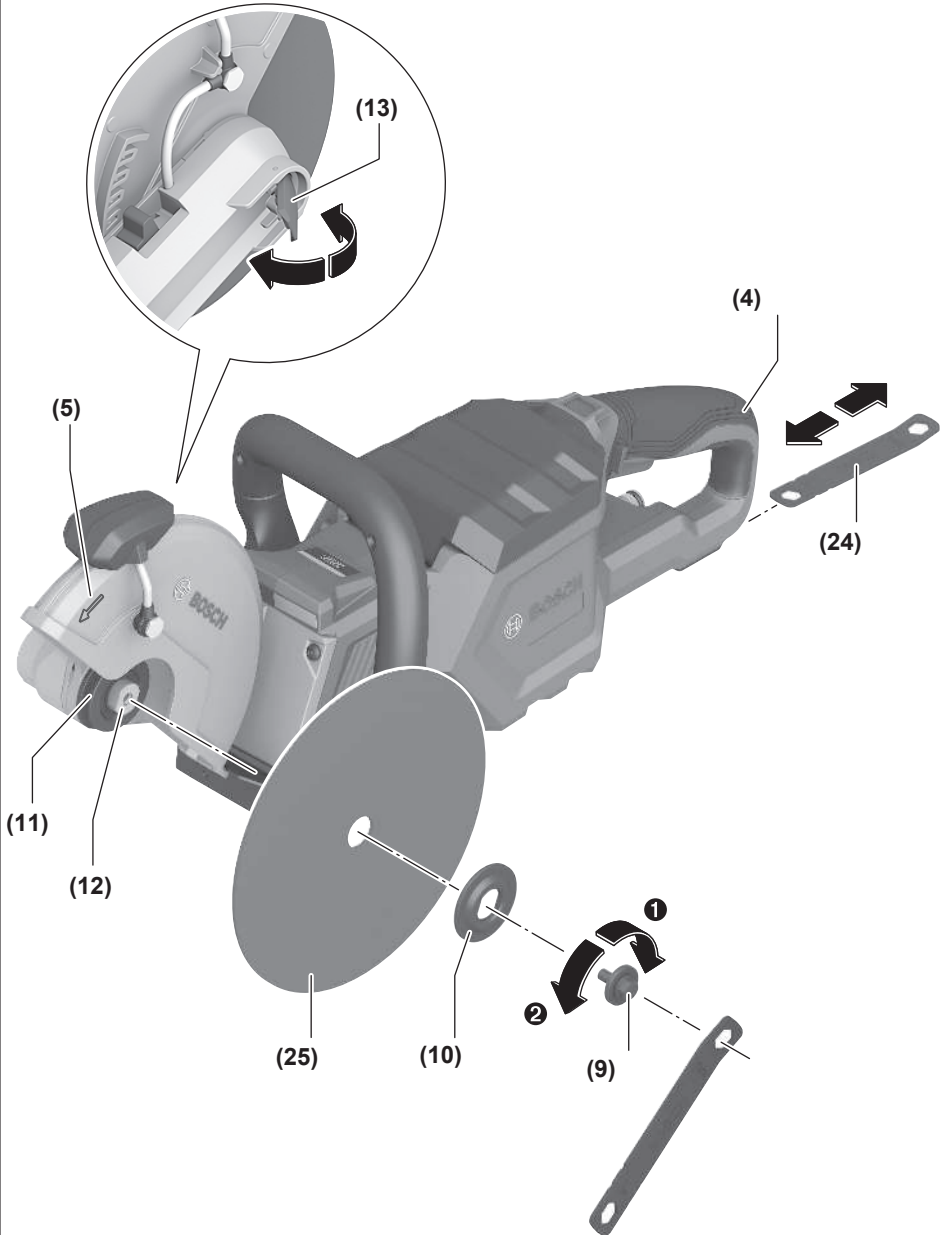


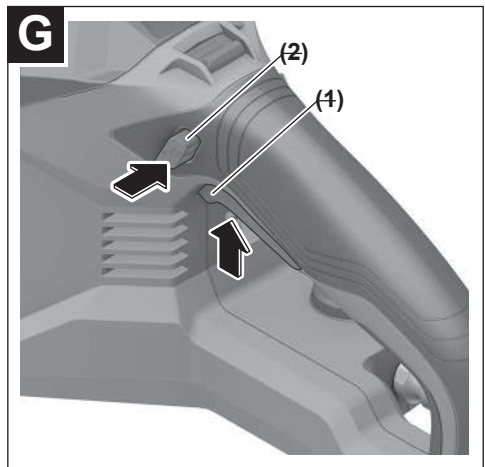
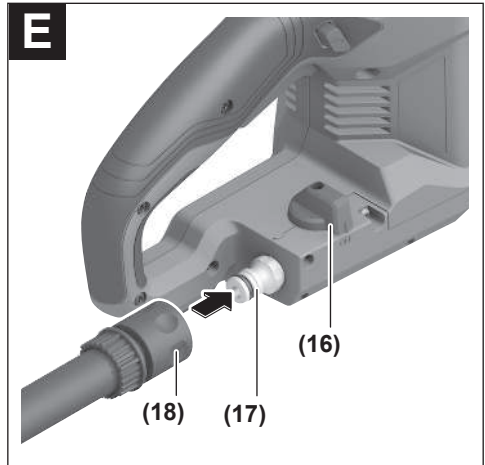
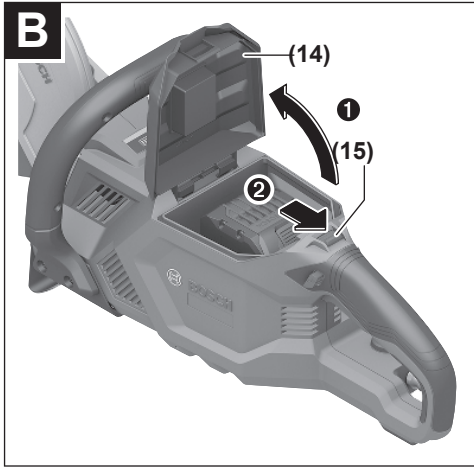
صفحه 7 فارسی

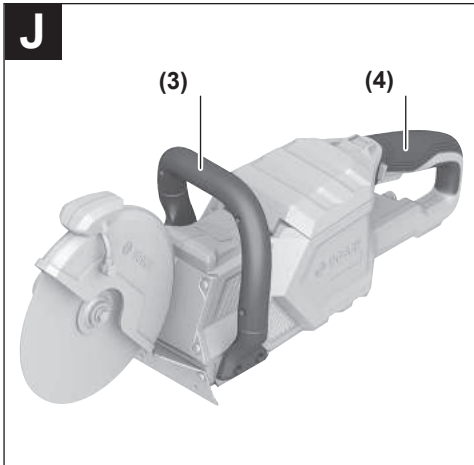
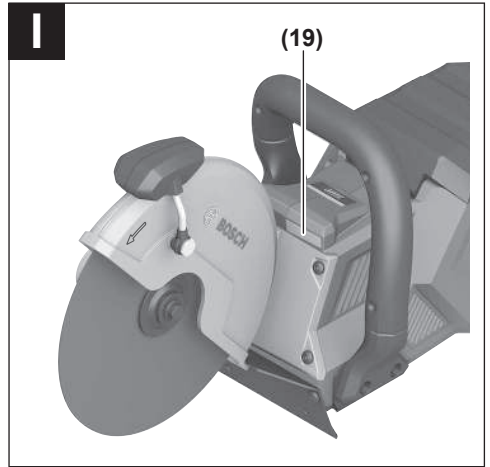
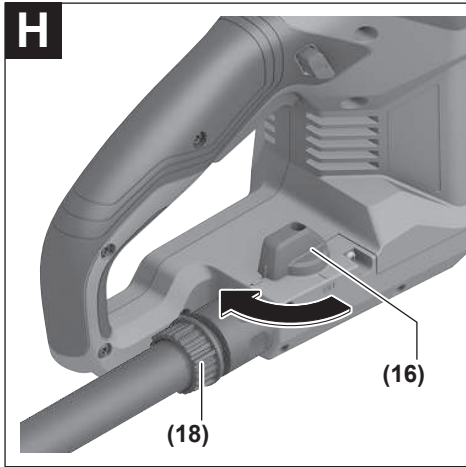




GCS 18V-230

A





فارسی

دستورات ایمنی

هشدارهای ایمنی عمومی برای ابزارهای برقی

⚠ هشدار

تمامی هشدارهای ایمنی و دستورالعملها را مطالعه

کنید. عدم رعایت هشدارها و دستورالعملها ممکن است باعث برق گرفتگی، سوختگی و یا جراحتهای جدی شود.

کلیه هشدارهای ایمنی و دستورالعملها را برای مراجعات بعدی نگهداری کنید.

عبارت «ابزار برقی» در هشدارها به ابزارهایی که به پریز برق متصل میشوند (با سیم برقی) و یا ابزارهای برقی باتری دار (بدون سیم برقی) اشاره دارد.

ایمنی محل کار

◀ محیط کار را تمیز و روشن نگه دارید. محیطهای در هم ریخته یا تاریک احتمال بروز حادثه را افزایش میدهند.

◀ ابزار برقی را در محیطهایی که خطر انفجار وجود دارد و حاوی مایعات، گازها و بخارهای ممتزقه هستند، به کار نگیرید. ابزارهای برقی جرقههایی ایجاد میکنند که میتوانند باعث آتش گرفتن گرد و غبارهای موجود در هوا شوند.

◀ هنگام کار با ابزار برقی، کودکان و سایر افراد را از دستگاه دور نگه دارید. در صورتیکه حواس شما پرت شود، ممکن است کنترل دستگاه از دست شما خارج شود.

ایمنی الکتریکی

◀ دوشاخه ابزار برقی باید با پریز برق تناسب داشته باشد. هیچگونه تغییری در دوشاخه ایجاد نکنید. برای ابزارهای برقی دارای اتصال زمین (ارت)، از هیچگونه مبدل دو شاخه استفاده نکنید. دوشاخههای اصل و تغییر داده نشده و پریزهای مناسب، خطر برق گرفتگی را کاهش میدهند.

◀ از تماس بدن با قطعات متصل به سیم اتصال زمین مانند لوله، شوفاژ، اجاق برقی و یخچال خودداری کنید. در صورت تماس بدنی با سطوح و قطعات دارای اتصال به زمین و همچنین تماس شما با زمین، خطر برق گرفتگی افزایش می یابد.

◀ ابزارهای برقی را در معرض باران و رطوبت قرار ندهید. نفوذ آب به ابزار برقی، خطر شوک الکتریکی را افزایش میدهد.

◀ از سیم دستگاه برای مقاصد دیگر استفاده نکنید. هرگز برای حمل ابزار برقی، کشیدن آن یا خارج کردن دوشاخه از سیم دستگاه استفاده نکنید. کابل دستگاه را از حرارت، روغن، لپهای تیز یا قطعات متحرک دور نگه دارید. کابلهای آسیب دیده و یا گره خورده خطر شوک الکتریکی را افزایش میدهند.

◀ هنگام استفاده از ابزار برقی در محیطهای باز، تنها از کابل رابطی استفاده کنید که برای محیط باز نیز مناسب باشد. کابلهای رابط مناسب

برای محیط باز، خطر برق گرفتگی را کاهش میدهند.

◀ در صورت لزوم به کار با ابزار برقی در محیط و اماکن مرطوب، باید از یک کلید حفاظتی جریان خطا و نشستی زمین (کلید قطع کننده اتصال با زمین) استفاده شود. استفاده از کلید حفاظتی جریان خطا و نشستی زمین خطر برق گرفتگی را کاهش میدهد.

رعایت ایمنی شخصی

◀ حواس خود را خوب جمع کنید، به کار خود دقت کنید و با فکر و هوشیاری کامل با ابزار برقی کار کنید. در صورت خستگی و دارو صورتی که از مواد مخدر، الکل و دارو استفاده کردهاید، با ابزار برقی کار نکنید. یک لحظه بی توجهی هنگام کار با ابزار برقی، میتواند جراحتهای شدیدی به همراه داشته باشد.

◀ از تجهیزات ایمنی شخصی استفاده کنید. همواره از عینک ایمنی استفاده نمایید. استفاده از تجهیزات ایمنی مانند ماسک ایمنی، کفشهای ایمنی ضد لغزش، کلاه ایمنی و گوشی ایمنی متناسب با نوع کار، خطر مجروح شدن را کاهش میدهد.

◀ مواظب باشید که ابزار برقی بطور ناخواسته بکار نیفتد. قبل از وارد کردن دوشاخه دستگاه در پریز برق، اتصال آن به باتری و برداشتن آن از حمل دستگاه، دقت کنید که ابزار برقی خاموش باشد. در صورتی که هنگام حمل دستگاه انگشت شما روی دکمه قطع و وصل باشد و یا دستگاه را در حالت روشن به برق بزنید، ممکن است سوانح کاری پیش آید.

◀ قبل از روشن کردن ابزار برقی، همه ابزارهای تنظیم کننده و پدراها را از روی دستگاه بردارید. ابزار و آپارهایی که روی بخشهای چرخنده دستگاه قرار دارند، میتوانند باعث ایجاد جراحتهای شوند.

◀ وضعیت بدن شما باید در حالت عادی قرار داشته باشد. برای کار جای مطمئنی برای خود انتخاب کرده و تعادل خود را همواره حفظ کنید. به این ترتیب میتوانید ابزار برقی را در وضعیتهای غیر منتظره بهتر تحت کنترل داشته باشید.

◀ لباس مناسب بپوشید. از پوشیدن لباسهای گشاد و حمل زینت آلات خودداری کنید. موها، لباس و دستکشها را از بخشهای در حال چرخش دستگاه دور نگه دارید. لباسهای گشاد، موی بلند و زینت آلات ممکن است در قسمتهای در حال چرخش دستگاه گیر کنند.

◀ در صورتی که تجهیزاتی برای اتصال و وسائل مکش گرد و غبار و یا وسیله جمع کننده گرد و غبار ارائه شده است، باید مطمئن شوید که این وسائل درست نصب و استفاده می شوند. استفاده از وسائل مکش گرد و غبار مصونیت شما را در برابر گرد و غبار زیادهتر نمیکند.

◀ استفاده صحیح از ابزار برقی و مراقبت از آن از وارد کردن فشار زیاد روی دستگاه خودداری کنید. برای هر کاری، از ابزار برقی مناسب با آن استفاده کنید. بکار گرفتن ابزار

خارج شده از باتری می‌تواند باعث التهاب پوست و سوختگی شود.

سرویس

- برای تعمیر ابزار برقی فقط به متخصصین حرفه‌ای رجوع کنید و از قطعات بدکی اصل استفاده ننمایید. این باعث خواهد شد که ایمنی دستگاه شما تضمین گردد.

راهنماییها و نکات ایمنی برای دستگاه پروفیل بر

- حفاظ ایمنی ارائه شده به همراه دستگاه باید به صورت محکم به ابزار برقی متصل شود و برای حداکثر ایمنی جابجایی گردد، به طوری که کمترین میزان صدمه سمت کاربر شود. خود و سایر افراد نزدیک به ابزار برقی را از معرض صفحه برش در حال چرخش دور نگه دارید. حفاظ ایمنی به محافظت از کاربر در برابر تکه‌های شکسته صفحه برش و تماس اتفاقی با صفحه برش کمک میکند.

- فقط از صفحه برشهای مدبب تقویت شده یا الماسه برای ابزار برقی خود استفاده کنید. تنها به این دلیل که یک وسیله جانبی بر روی ابزار برقی شما می‌تواند نصب شود، ایمنی هنگام کار را تضمین نمی‌کند.

- میزان تحمل سرعت مجاز متعلقات باید حداقل معادل با حداکثر سرعت تعیین شده بر روی ابزار برقی باشد. متعلقاتی که سریعتر از حد مجاز می‌چرخند، ممکن است بشکنند و به اطراف پرتاب شوند.

- صفحه‌های برش باید فقط جهت کاربرد توصیه شده مورد استفاده قرار گیرند. برای مثال: از سطح جانبی یک صفحه برش برای سائیدن استفاده نکنید. صفحه‌های برش برای برداشتن مواد با لبه صفحه مناسب هستند، وارد آوردن فشار جانبی بر روی این صفحه‌ها ممکن است منجر به شکستن فلانژ شود.

- همیشه از فلانژهای نگهدارنده (مهره‌های) سالم و بدون عیب که قطر آنها برای صفحه برش انتخاب شده مناسب است، استفاده کنید. فلانژهای مناسب باعث حفظ صفحه برش شده و بنابراین خطر شکستن آن را کاهش می‌دهد.

- از صفحه‌های ساب و برش مستعمل و فرسوده متعلق به ابزار برقی بزرگتری را مورد استفاده قرار ندهید. صفحه‌های متعلق به ابزار برقی بزرگتر برای ابزار برقی کوچکتر به هنگام کار با سرعت بالا، مناسب نیستند و استفاده از آن صفحات ممکن است منجر به شکستن آنها شود.

- قطر و ضخامت ابزار و متعلقاتی که بر روی دستگاه قرار می‌گیرند، باید با اندازه‌ها و مقادیر قید شده ابزار برقی مطابقت داشته باشند. ابزار و متعلقات با اندازه‌های نامتناسب و نادرست نمی‌توانند به حد کافی تحت حفاظت و قابل کنترل باشند.

- قطر سوراخهای صفحه برش و فلانژ نگهدارنده باید کاملاً با قطر محور ابزار برقی

برقی مناسب باعث می‌شود که بتوانید از توان دستگاه بهتر و با اطمینان بیشتر استفاده کنید.

- در صورت ایراد در کلید قطع و وصل ابزار برقی، از دستگاه استفاده نکنید. هر نوع ابزار برقی که نمی‌توان آن را با استفاده از کلید قطع و وصل کرد، خطرناک بوده و باید تعمیر شود.

- قبل از تنظیم ابزار برقی، تعویض متعلقات و یا کنار گذاشتن آن، دو شاخه را از برق بکشید و یا باتری آنرا خارج کنید. رعایت این اقدامات ایمنی پیشگیرانه از روشن شدن ناخواسته ابزار الکتریکی جلوگیری می‌کند.

- ابزار برقی را در صورت عدم استفاده، از دسترس کودکان دور نگه دارید و اجازه ندهید که افراد ناوارد و یا اشخاصی که این دفترچه راهنما را نتوانده‌اند، با این دستگاه کار کنند. قرار گرفتن ابزار برقی در دست افراد ناوارد و بی تجربه خطرناک است.

- از ابزار برقی خوب مراقبت کنید. مواظب باشید که قسمت‌های متحرک دستگاه خوب کار کرده و گیر نکند. همچنین دقت کنید که قطعات ابزار برقی شکسته و یا آسیب دیده نباشند. قطعات آسیب دیده را قبل از شروع به کار تعمیر کنید. علت بسیاری از سوانح کاری، عدم مراقبت کامل از ابزارهای برقی است.

- ابزارهای برش را تیز و تمیز نگه دارید. ابزار برشی که خوب مراقبت شده و از لبه‌های تیز برخوردار است، کمتر در قطعه کار گیر کرده و بهتر قابل هدایت است.

- ابزار برقی، متعلقات، متنها و دستگاه و غیره را مطابق دستورالعملهای این جزوه راهنما به کار بگیرید و به شرایط کاری و نوع کار نیز توجه داشته باشید. استفاده از ابزار برقی برای عملیاتی به جز مقاصد در نظر گرفته شده، می‌تواند به بروز شرایط خطرناک منجر شود.

- مراقبت و طرز استفاده از ابزارهای شارژی باتریها را منحصراً توسط شارژرهایی که توسط سازنده توصیه شده‌اند، شارژ کنید. در صورتی که برای شارژ باتری، آنرا در شارژری قرار دهید که برای آن باتری ساخته نشده است، خطر آتش سوزی وجود دارد.

- در ابزارهای برقی فقط از باتریهایی استفاده کنید که برای آن نوع ابزار برقی در نظر گرفته شده‌اند. استفاده از باتریهای متفرقه می‌تواند منجر به بروز جراحت و حریق گردد.

- در صورت عدم استفاده از باتری، آنرا از اشیاء فلزی مثل گیره کاغذ، سکه، کلید، میخ، پیچ و دیگر وسائل کوچک فلزی دور نگه دارید، زیرا این وسائل ممکن است باعث ایجاد اتصالی شوند. ایجاد اتصالی بین دو قطب باتری (ترمینالهای باتری) می‌تواند باعث سوختگی و ایجاد حریق شود.

- استفاده بی‌رویه از باتری می‌تواند باعث خروج مایعات از آن شود؛ از هر گونه تماس با این مایعات خودداری کنید. در صورت تماس اتفاقی با آن، دست خود و یا محل تماس را با آب بشوئید. در صورت آلوده شدن چشم با این مایع، باید به پزشک مراجعه کنید. مایع

پروانه موتور به داخل محفظه وارد شود و تجمع زیاد براده فلز در آن ممکن است به سوانح و خطرات الکتریکی منجر گردد.

◀ **از به کارگیری ابزار الکتریکی در مجاورت مواد قابل اشتعال خودداری کنید.** جرقهها میتوانند باعث اشتعال این مواد شوند.

پس زدن دستگاه و هشدارهای ایمنی

پس زدن یک واکنش ناگهانی است که در نتیجه گیر کردن و یا بلوکه شدن صفحه در حال چرخش ایجاد میشود. در ترتیب ابزار برقی از کنترل خارج شده و در نقطه اتصال و خلاف جهت چرخش ابزاری که بر روی آن قرار دارد شتاب میگیرد، گیر کردن، انسداد و یا بلوکه شدن منجر به توقف ناگهانی ابزار در حال چرخش روی دستگاه میشود.

به طور مثال در صورتی که یک صفحه ساب در قطعه کار گیر کرده و یا بلوکه شود، امکان دارد لبه صفحه ساب بشکند و یا منجر به ضربه زدن (پس زدن) شود. در این صورت صفحه ساب به طرف کاربر و یا در خلاف جهت او، بسته به جهت چرخش آن در محل بلوکه شده، حرکت میکند. امکان شکستن صفحه های ساب از این طریق نیز وجود دارد.

ضربه زدن (پس زدن) نتیجه استفاده و بکارگیری نادرست از ابزار برقی است. با رعایت اقدامات ایمنی مناسب به شرح زیر میتوان از آن جلوگیری بعمل آورد.

◀ **ابزار برقی را محکم بگیرید و بدن و بازوی خود را به گونهای قرار دهید که قادر به**

کنترل و خنثی کردن نیروهای ضربه زننده دستگاه باشید. در صورت در اختیار داشتن

دسته کمکی، همواره از آن استفاده کنید تا با کمک آن بتوانید هنگام کارکرد ابزار برقی

در سرعت زیاد، حداکثر کنترل را بر نیروهای ضربه زننده و گشتاور واکنشی آن داشته

باشید. کاربر میتواند با رعایت احتیاط و اقدامات ایمنی مناسب بر نیروهای ضربه زننده و واکنشی تسلط داشته باشد.

◀ **هرگز دست خود را به متعلقات متحرک و در حال چرخش نزدیک نکنید.** زیرا ممکن است ابزار کار متحرک هنگام پس زدن با دست شما اصابت کند.

◀ **بدن خود را راستای صفحه در حال چرخش قرار ندهید.** ضربه زدن یا پس زدن دستگاه باعث حرکت ابزار در جهت مخالف حرکت صفحه ساب در محلی که بلوکه شده است، میشود.

◀ **در گوشهها، لبههای تیز و غیره با احتیاط خاص کار کنید. از در رفتن و خارج شدن ابزار و متعلقات از داخل قطعه کار و گیر کردن آنها**

جلوگیری کنید. امکان گیر کردن ابزار در حال چرخش خصوصاً در گوشهها و لبههای تیز وجود دارد. این امر باعث پس زدن و یا از دست دادن کنترل بر ابزار برقی میشود.

◀ **از تیغه اهر زنجیری، صفحه برش الماسه یا**

فاصله دندان بیش از 10 میلیمتر یا تیغه اهر دندانهای استفاده نکنید. چنین ابزارهایی

اغلب باعث پس زدن دستگاه و یا از دست دادن کنترل بر ابزار برقی میشوند.

همخوانی داشته باشند. صفحه برشها و فلانژهایی که قطر سوراخ آنها با تجهیزات نگهدارنده ابزار برقی همخوانی ندارد، بطور نامتعادل می چرخند، به شدت میلرزند و میتوانند باعث از بین رفتن کنترل روی دستگاه شوند.

◀ **از صفحه برشهای آسیب دیده استفاده نکنید.** قبل از هر بار استفاده، صفحهها را از نظر ترک خوردگی و شکستگی کنترل کنید. در

صورتی که صفحه برش به زمین افتاد، کنترل کنید که آسیب ندیده باشد و یا از یک صفحه برش سالم دیگری استفاده نمایید. بعد از

کنترل و نصب صفحه برش، خود و سایر افراد نزدیک به ابزار برقی را از معرض صفحه برش در حال چرخش دور نگاه داشته و ابزار برقی

را به مدت یک دقیقه با حداکثر سرعت در حالت بدون بار، روشن بگذارید. صفحه برشهای آسیب دیده معمولاً در طول این آزمایش می شکنند.

◀ **از تجهیزات ایمنی و پوشش محافظ شخصی استفاده کنید.** متناسب با نوع کار از گارد محافظ صورت یا عینک ایمنی استفاده کنید.

در صورت لزوم از ماسک ضد غبار، گوشی ایمنی، دستکش ایمنی و یا پیش بند ایمنی مخصوصی که بتواند در مقابل ذرات مواد یا

تراشه از شما محافظت کند، استفاده نمایید. محافظ چشمها باید بتواند در مقابل پرتاب براده و

تراشههایی که در هنگام کارهای مختلف تولید میشوند، از چشمان شما محافظت کند. ماسکهای ایمنی ضد غبار یا ماسکهای تنفس باید قادر به

فیلتر کردن گرد و غبار ناشی از کار باشند. قرارگیری طولانی مدت در معرض سر و صدای بلند، میتواند باعث تضعیف قدرت شنوایی شود.

◀ **دقت کنید که سایر افراد، فاصله کافی با محل کار شما داشته باشند.** هر فردی که به

محل کار شما نزدیک میشود، موظف است از تجهیزات ایمنی و پوشش محافظ شخصی برخوردار باشد. امکان پرتاب شدن قطعات

شکسته و جدا شده از قطعه کار یا صفحه برش شکسته حتی در خارج از محدوده کار نیز وجود دارد و میتواند باعث ایجاد جرمات گردد.

◀ **در صورت انجام کارهایی که امکان برخورد متعلقات برش با کابل های مخفی حامل جریان برق وجود دارد، ابزار برقی را از دسته عایق بگیرید.** تماس متعلقات برش با سیم حامل

جریان برق می تواند جریان برق را به بخش های فلزی غیرعایق دستگاه نیز انتقال دهد و باعث برق گرفتگی کاربر شود.

◀ **ابزار برقی را تنها پس از ایست کامل ابزار زمین بگذارید.** ابزار کار در حال چرخش می تواند با سطح، تماس پیدا کند و باعث از دست دادن کنترل روی دستگاه گردد.

◀ **هنگام حمل ابزار الکتریکی، دستگاه را خاموش نگاهدارید.** در غیر اینصورت امکان تماس اتفاقی لباس شما و گیر کردن آن به ابزار در حال چرخش روی دستگاه وجود داشته و منجر به اصابت ابزار به بدن شما میگردد.

◀ **شیارهای تهویه ابزار الکتریکی را به طور مرتب تمیز کنید.** گرد و غبار میتواند از طریق

کردید، به پزشک مراجعه نمائید. استنشاق این بخارها ممکن است به مجاری تنفسی شما آسیب برساند.

◀ **باتری قابل شارژ را تغییر و باز نکنید.** خطر اتصال کوتاه وجود دارد.

◀ **بوسپله ی اشیاء تیز مانند میخ یا پیچگوشتی یا تأثیر نیروی خارجی ممکن است باتری آسیب ببیند.** ممکن است اتصالی داخلی رخ دهد و باتری آتش گیرد، دود کند، منفجر شود یا بیش از حد داغ گردد.

◀ **از باتری قابل شارژ فقط در محصولات سازنده استفاده کنید.** فقط در این صورت از باتری در برابر بار اضافی خطرناک محافظت می شود.

باتری را در برابر حرارت، از جمله در برابر تابش مداوم خورشید و همچنین در برابر آتش، آلودگی، آب و رطوبت محفوظ بدارید. خطر اتصالی و انفجار وجود دارد.



توضیحات محصول و کارکرد

همه دستورات ایمنی و راهنماییها را بخوانید. اشتباهات ناشی از عدم رعایت این دستورات ایمنی ممکن است باعث برقررفتنگی، سوختگی و یا سایر جراحات های شدید شود.



به تصویرهای واقع در بخشهای اول دفترچه راهنما توجه کنید.

موارد استفاده از دستگاه

ابزار برقی برای برش خشک در بتن، ساختار آجری، سنگ و مصالح فلزی با صفحه های برش متصل و صفحه های برش الماسه در نظر گرفته شده است.

ابزار برقی برای برش خیس در بتن، ساختار آجری و سنگ تنها با استفاده از صفحه های برش الماسه در نظر گرفته شده است.

تصاویر اجزاء دستگاه

شماره گذاری تصاویر اجزاء دستگاه بر اساس شکل ابزار برقی در صفحه تصاویر است.

- (1) کلید روشن/خاموش
- (2) قفل ایمنی کلید روشن/خاموش
- (3) دسته کمکی
- (4) دسته (دارای روکش عایق)
- (5) قاب محافظ
- (6) دکمه برای قاب محافظ
- (7) اهرم تنظیم برای قاب محافظ
- (8) فلش جهت چرخش روی بدنه
- (9) پیچ مهار با واشر
- (10) فلنج مهار
- (11) فلنج گیرنده
- (12) محور موتور
- (13) اهرم قفل کننده محور
- (14) درپوش محفظه باتری

◀ **از "بلوکه شدن" صفحه برش یا اعمال فشار بیش از اندازه جلوگیری کنید.** از ایجاد برش های خیلی عمیق خودداری کنید. اعمال فشار بیش از حد بر روی صفحه برش باعث استهلاک آن شده، امکان گیر کردن آن و در نتیجه خطر پس زدن دستگاه و یا شکستن آن ابزار وجود دارد.

◀ **در صورت گیر کردن صفحه برش یا متوقف کردن کار به هر دلیلی، دستگاه را خاموش کنید و آنرا بدون حرکت نگه دارید تا صفحه به ایست کامل برسد.** هرگز تلاش نکنید، صفحه برش در حال چرخش را از محل برش بیرون بکشید، در غیر این صورت دستگاه پس می زند. علت گیر کردن را پیدا کنید و آنرا بر طرف نمایید.

◀ **مجدداً عملیات برش را در قطعه کار شروع نکنید.** اجازه دهید صفحه برش به حداکثر سرعت خود برسد و سپس آنرا با احتیاط وارد محل برش نمایید. در صورت راه اندازی مجدد ابزار برقی در داخل قطعه کار، ممکن است صفحه برش گیر کند، بیرون بپرد یا پس بزند.

◀ **قطعههای کار با ابعاد بزرگ را ثابت و محکم قرار دهید، تا خطر گیر کردن و پس زدن صفحه برش کاهش پیدا کند.** امکان خم شدن و تاب برداشتن قطعات بزرگ به دلیل وزن و سنگینی آنها وجود دارد. از اینرو باید در دو طرف قطعه کار، هم در نزدیکی خط برش و هم در نزدیکی لبه قطعه، تکیهگاه قرار داده شود.

◀ **هنگام ایجاد "برشهای جیبی" (شیار زدن) در احتیاط و یا سایر قسمت های غیر قابل رؤیت استفاده کنید.** صفحه برش که وارد قطعه کار میشود، میتواند هنگام برش با لولههای گاز، لولههای آب، کابلهای برق و یا سایر اشیاء اصابت نموده و باعث پس زدن دستگاه شود.

سایر راهنماییهای ایمنی

از گوشی و عینک ایمنی، ماسک تنفسی و نینز دستکش استفاده کنید. برای استفاده از ماسک تنفسی دستکم یک نیمماسک فیلترکننده ذرات از کلاس 2 FFP را بکاربرید.



◀ **قطعه کار را محکم کنید.** در صورتیکه قطعه کار به وسیله تجهیزات نگهدارنده و یا بوسپله گیره محکم شده باشد، قطعه کار مطمئن تر نگه داشته میشود، تا اینکه بوسپله دست نگهدارنده شود.

◀ **پس از اتمام کار، صفحه برش را قبل از سرد شدن لمس نکنید.** صفحه برش به هنگام کار بسیار داغ میشود.

◀ **ابزار برقی را هنگام کار با دو دست محکم بگیرید و وضعیت خود را ثابت و مطمئن کنید.** ابزار برقی با دو دست مطمئن تر هدایت می شود.

◀ **در صورتیکه باتری آسیب دیده باشد و یا از آن بطور بی رویه استفاده شود، ممکن است از باتری بخارهایی بلند شود. باتری ممکن است آتش بگیرد یا منفجر شود.** در این حالت هوای محیط را تازه کنید؛ اگر احساس ناراحتی

باتری قابل شارژ

Bosch ابزارهای برقی شارژی را هم بدون باتری قابل شارژ می فروشد. در بسته بندی می توانید دریابید که آیا باتری قابل شارژ در محتویات ارسالی ابزار برقی شما وجود دارد یا خیر.

شارژ کردن باتری قابل شارژ

◀ **تنها شارژرهای ذکر شده در مشخصات فنی را بکار برید.** تنها این دستگاه های شارژ با باتری های لیتیوم-یونی (Li-Ion) ابزار برقی شما منطبق میباشند.

نکته: باتری های قابل شارژ لیتیوم یونی به دلیل قوانین حمل و نقل بین المللی به صورت نیمه شارژ تحویل داده می شوند. برای دست یافتن به توان کامل باتری قابل شارژ، قبل از به کارگیری آن برای اولین بار، باتری را به طور کامل شارژ کنید.

قرار دادن باتری قابل شارژ (رجوع کنید به تصویر B)

دکمه آزادسازی قفل (15) را به عقب بکشید. درپوش (14) باز می شود.

باتری شارژ شده را به داخل محفظه باتری قابل شارژ برانید تا جا بیفتد.

درپوش (14) را به پایین فشار دهید تا صدای جا افتادن آن شنیده شود. مطمئن شوید که قفل درپوش محفظه باتری به طور کامل بسته شود.

خارج کردن باتری قابل شارژ (رجوع کنید به تصویر C)

دکمه آزادسازی قفل (15) را به عقب بکشید. درپوش (14) باز می شود.

جهت برداشتن باتری قابل شارژ، دکمه آزاد کننده قفل باتری را فشار دهید و باتری را از بدنه بیرون بکشید. **برای این کار از اعمال فشار خودداری کنید.**

درپوش (14) را به پایین فشار دهید تا صدای جا افتادن آن شنیده شود. مطمئن شوید که قفل درپوش محفظه باتری به طور کامل بسته شود.

نشانگر وضعیت شارژ باتری قابل شارژ روی باتری

نکته: هر نوع باتری قابل شارژ دارای نشانگر میزان شارژ نیست.

چراغهای سبز LED نشانگر وضعیت شارژ باتری، وضعیت شارژ باتری را نشان میدهند. به دلایل ایمنی، فراخوانی وضعیت شارژ باتری تنها در حالت توقف ابزار برقی ممکن است.

دکمه را جهت پدیدار شدن نشانگر وضعیت شارژ ⑥ یا ⑦ وضعیت شارژ فشار دهید. این کار هنگامی که باتری برداشته شده باشد نیز ممکن است.

چنانچه پس از فشردن دکمه نشانگر وضعیت شارژ هیچ LED روشن نشود، باتری خراب است و باید تعویض گردد.

- (15) دکمه آزادسازی برای پوشش محفظه باتری
- (16) شیر اتصال آب
- (17) پایه اتصال آب
- (18) آداپتور اتصال آب
- (19) چراغ کار
- (20) نشانگر وضعیت شارژ باتری
- (21) نشانگر وضعیت ابزار برقی
- (22) باتری قابل شارژ
- (23) دکمه آزادسازی باتری قابل شارژ
- (24) آچار رینگ
- (25) صفحه برش الماسه^a
- a این قسمت از متعلقات، بطور معمول همراه دستگاه ارائه نمی شود.

مشخصات فنی

اره برش کاری		GCS 18V-230
شماره فنی		3 601 CB0 0..
ولتاژ نامی	V=	18
سرعت در حالت آزاد ^a	min ⁻¹	6200
حداکثر قطر صفحه برش/صفحه برش الماسه ^b	mm	230
سوراخ نگهدارنده	mm	22,2
حداکثر ضخامت صفحه برش (فلز)	mm	1,9
حداکثر ضخامت صفحه برش (الماسه)	mm	2,6
حداکثر فشار مجاز آب وزن ^c	bar	6,2
دمای توصیه شده محیط هنگام شارژ	°C	0 ... +35
دمای مجاز محیط هنگام کار ^d و هنگام انبار کردن	°C	-20 ... +50
باتری های قابل شارژ سازگار		GBA 18V... ProCORE18V...
باتری های قابل شارژ توصیه شده برای توان کامل		ProCORE18V... ≥ 8,0 Ah
شارژرهای توصیه شده		GAL 18... GAX 18... GAL 36...

A اندازه گیری شده در دمای °C 20-25 با باتری قابل شارژ ProCORE18V 12.0Ah

B شکل دیسک مستقیم

C بسته به نوع باتری کاربردی

D توان محدود برای دمای °C < 0

مقادیر ممکن است بسته به محصول متفاوت باشند و بستگی به شرایط استفاده و محیطی دارند. اطلاعات بیشتر را در سایت www.bosch-professional.com/wac مشاهده نمایید.

نصب



مکش گرد، براده و تراشه

گرد و غبار موادی مانند رنگ های دارای سرب، بعضی از چوب ها، مواد معدنی و فلزات میتوانند برای سلامتی مضر باشند. دست زدن و یا تنفس کردن گرد و غبار ممکن است باعث بروز آلرژی و یا بیماری مجاری تنفسی شخص استفاده کننده و یا افرادی که در آن نزدیکی میباشند، بشود.

گرد و غبارهای مخصوصی مانند گرد و غبار درخت بلوط و یا درخت راش سرطان زا هستند، بخصوص ترکیب آنها با سایر موادی که برای کار بر روی چوب (کرومات، مواد برای محافظت از چوب) بکار برده میشوند. فقط افراد متخصص مجازند با موادی که دارای آزیست میباشند کار کنند.

- توجه داشته باشید که محل کار شما از تهویه هوای کافی برخوردار باشد.
- توصیه میشود از ماسک تنفسی ایمنی با درجه فیلتر P2 استفاده کنید.
- به قوانین و مقررات معتبر در کشور خود در رابطه با استفاده از مواد و قطعات کاری توجه کنید.
- ◀ **از تجمع گرد و غبار در محل کار جلوگیری کنید.** گرد و غبار می توانند به آسانی مشتعل شوند.

قرار دادن/تعویض صفحه برش الماسه (رجوع کنید به تصویر A)

- ◀ **استفاده از دستکش ایمنی به هنگام نصب کردن و یا تعویض صفحه های برش الماسه توصیه می شود.**
- ◀ **از تماس با صفحه های برش الماسه پیش از خنک شدن آنها خودداری کنید، زیرا صفحه های برش به هنگام کار بسیار گرم (داغ) می شوند.**
- ◀ **همواره از یک صفحه برش الماسه با اندازه صحیح و دارای سوراخ نگهدارنده مناسب که مطابق ارقام ذکر شده در مشخصات فنی می باشند، استفاده کنید.**
- ◀ **فقط از صفحه برش دارای الماسه استفاده کنید. صفحات الماسه سگمندی می توانند فقط دارای زاویه برش منفی و فاصله بین سگمندی ها حداکثر 10 mm باشند.**

نحوه نصب صفحه برش الماسه

- صفحه برش الماسه (25) و تمامی قطعات نصب را تمیز کنید.
- آچار رینگ (24) را از قسمت پایین دسته (4) بردارید.
- صفحه برش الماسه (25) را روی محور موتور (12) قرار دهید. فلش جهت روی صفحه برش الماسه (25) و فلش جهت چرخش (8) روی قاب محافظ (5) باید روی هم قرار بگیرند.
- پیچ مهرا را با واشر (9) در داخل محور بچرخانید تا پیچ با دست محکم شود.
- اهرم قفل کننده محور دستگاه (13) را بکشید و نگه دارید و صفحه برش الماسه (25) را بچرخانید تا قفل کننده محور دستگاه جا بیافتد.

ظرفیت	LED
3 عدد چراغ سبز ممتد	60-100 %
2 عدد چراغ سبز ممتد	30-60 %
1 عدد چراغ سبز ممتد	5-30 %
1 عدد چراغ سبز چشمک زن	0-5 %

نوع باتری ProCORE18V...



ظرفیت	LED
5 عدد چراغ سبز ممتد	80-100 %
4 عدد چراغ سبز ممتد	60-80 %
3 عدد چراغ سبز ممتد	40-60 %
2 عدد چراغ سبز ممتد	20-40 %
1 عدد چراغ سبز ممتد	5-20 %
1 عدد چراغ سبز چشمک زن	0-5 %

نشانگر وضعیت شارژ باتری قابل شارژ روی ابزار برقی (رجوع کنید به تصویر D)

هنگامی که ابزار برقی روشن است، نشانگر وضعیت شارژ باتری قابل شارژ در ابزار برقی میزان شارژ باتری یا اضافه بار را برای چند ثانیه نشان می دهد.

وضعیت شارژ	LED
5 عدد چراغ ثابت سبز	0-100 %
4 عدد چراغ ثابت سبز	60-80 %
3 عدد چراغ ثابت سبز	40-60 %
2 عدد چراغ ثابت سبز	20-40 %
1 عدد چراغ ثابت زرد	1-20 %
1 عدد چراغ ثابت قرمز	0-1 %

توضیحات و تذکراتی برای نحوه بهینه کار با باتری

- باتری را در برابر رطوبت و آب حفظ کنید.
- باتری را منحصراً در دمای بین -20 تا 50 درجه نگهداری کنید. بطور مثال باتری را در تابستان داخل اتومبیل نگذارید.
- گاهیهگاه شماره های تهویه باتری را بوسیله یک قلم موی یا برس کوچک نرم و خشک تمیز کنید.
- افت قابل توجه مدت زمان کارکرد باتری که تازه شارژ شده است، نمایانگر آن است که باتری فرسوده و مستعمل شده و باید تعویض شود.
- به نکات مربوط به نحوه از رده خارج کردن باتری توجه کنید.

نحوه تنظیم قاب محافظ (رجوع کنید به تصویر F)

اهرم تنظیم قاب محافظ (7) را فشار داده و نگه دارید.

◀ قاب محافظ (5) را به همراه دسته (6) به موقعیت دلخواه بچرخانید.

قاب محافظ (5) را طوری تنظیم کنید که از پرتاب شدن جرقه به طرف کاربر جلوگیری کند.

اهرم تنظیم قاب محافظ (7) را رها کنید. دسته (6) را به هر دو طرف برانید تا امتحان کنید یا مطمئن شوید که قاب محافظ (5) جا افتاده است.

◀ قاب محافظ (5) فقط زمانی که اهرم تنظیم فشار داده شود (7) می تواند در جهت

چرخش متعلقات بچرخد! در غیر اینصورت نباید به هیچ عنوان از ابزار برقی استفاده کرد و باید آن را نزد نمایندگی برد.

عملکرد

راه اندازی

کلید روشن/خاموش (رجوع کنید به تصویر G)

برای راه اندازی ابزار برقی، ابتدا قفل ایمنی کلید روشن/خاموش (2) را فعال کنید، سپس کلید روشن/خاموش (1) را فشار داده و نگه دارید.

برای خاموش کردن ابزار برقی، کلید روشن/خاموش (1) را رها کنید.

نکته: بنا به دلایل ایمنی، کلید روشن/خاموش (1) را نمی توان قفل کرد، بلکه باید آن را در حین کار همواره در حالت فشرده نگه داشت.

باز کردن/بستن ورودی آب (رجوع کنید به تصویر)

برای باز کردن ورودی آب، شیر (16) را در موقعیت قرار دهید: آب به طور ثابت روی صفحه برش الماسه جاری می شود.

برای بستن ورودی آب، شیر (16) را در موقعیت OFF قرار دهید.

روشن کردن چراغ کار (رجوع کنید به تصویر ا)

چراغ کار (19) هنگامی که کلید روشن/خاموش (1) کاملاً فشار داده شود، روشن می شود. چراغ کار، پس از رها کردن کلید روشن/خاموش (1) حدود 5 ثانیه بعد خاموش می شود.

محافظ اضافه بار

ابزار برقی مجهز به محافظ اضافه بار می باشد. در صورت اضافه بار بیش از حد، الکترونیک، ابزار برقی را خاموش می کند و چراغ کار (19) و همچنین نشانگر وضعیت (21) چشمک می زند.

راه اندازی مجدد: کلید روشن/خاموش (1) را رها کنید. به محض اینکه چراغ کار (19) دیگر چشمک نزد و نشانگر وضعیت (21) به رنگ سبز روشن شد، می توانید ابزار برقی را دوباره روشن کنید.

– پیچ مهار (9) را در داخل محور موتور (12) به کمک آچار رینگ (24) محکم پیچ کنید.
– اهرم قفل کننده محور (13) را رها کنید.
– آچار رینگ (24) را دوباره در قسمت پایین دسته (4) قرار دهید.

نحوه باز کردن و برداشتن صفحه برش الماسه

– آچار رینگ (24) را از قسمت پایین دسته (4) بردارید.

– اهرم قفل کننده محور دستگاه (13) را بکشید و نگه دارید.

– با آچار رینگ (24) (9) پیچ مهار را باز کنید.

– پیچ مهار را با واشر (9)، فلنج مهار (10) و صفحه برش الماسه (25) را از محور موتور (12) باز کرده و جدا کنید.

– یک صفحه برش الماسه جدید نصب کنید (25) (رجوع کنید به „نحوه نصب صفحه برش الماسه“، صفحه 12).

– آچار رینگ (24) را دوباره در قسمت پایین دسته (4) قرار دهید.

نحوه قرار دادن/تعویض صفحه برش

نکته: هنگام کار با ساینده های متصل، نباید از خنک کننده آب استفاده نمود!

نحوه نصب صفحه برش

نصب صفحه برش مانند نصب صفحه برش الماسه انجام می شود. جهت چرخش صفحه برش، لازم نیست که در نظر گرفته شود.

نحوه باز کردن صفحه برش

باز کردن صفحه برش مانند نصب صفحه برش الماسه انجام می شود.

نحوه نصب اتصال آب (رجوع کنید به تصویر E)

نکته: هنگام کار با صفحه برش الماسه، فقط از خنک کننده آب استفاده کنید. هنگام کار با ساینده های متصل، از خنک کننده آب استفاده نکنید.

– مطمئن شوید که منبع تأمین آب قطع است و شیر (16) بسته باشد.

– مهره را از آداپتور (18) جدا کنید.

– شیلنگ را از میان مهره در داخل آداپتور (18) کنید و مهره را با دست محکم کنید.

– آداپتور (18) را روی رابط شیلنگ (17) وارد کنید تا صدای جا افتادن آن شنیده شود

نکته: حداکثر فشار مجاز آب: 6,2 bar

نحوه باز کردن اتصال آب

– بوش را از آداپتور (18) بیرون بکشید و شیلنگ را به همراه آداپتور بردارید.

– برای نگهداری در انبار، می توان آداپتور (18) را روی رابط شیلنگ (18) نصب کرد.

نشانگر وضعیت

(رجوع کنید به تصویر D)

نشانگر وضعیت (21)، وضعیت ابزار برقی را مطابق جدول زیر نشان می دهد.

راه حل	دلیل	نشانگر وضعیت (21)
-	ابزار برقی آماده به کار است	سبز
باتری را تعویض یا شارژ کنید	باتری تقریباً خالی است	زرد
اجازه دهید ابزار برقی در حالت بدون بار کار کند و خنک شود، باتری قابل شارژ هم خنک شود (رجوع کنید به «مشخصات فنی»، صفحه 11)	ابزار برقی یا/و باتری قابل شارژ از دمای کاری مجاز تجاوز کرده اند	
اجازه دهید ابزار برقی در حالت بدون بار کار کند و خنک شود، باتری قابل شارژ هم خنک شود (رجوع کنید به «مشخصات فنی»، صفحه 11)	ابزار برقی یا/و باتری قابل شارژ از دمای کاری مجاز تجاوز کرده اند	قرمز (ممتد) و LED چراغ کار چشمک زن
باتری را تعویض کنید		
وضعیت بار بیش از حد کار ابزار برقی را در محدوده بار بیش از حد کار می کند روشن کنید. باتری قابل شارژ را خارج کنید و دوباره جا ببندازید و سپس ابزار برقی را دوباره روشن کنید		
باتری قابل شارژ را خارج کنید و دوباره جا ببندازید و سپس ابزار برقی را دوباره روشن کنید	خطای داخلی	قرمز (ممتد)
ابزار برقی را به مرکز مجاز خدمات مشتریان برای ابزار برقی بوش ارسال کنید		
باتری را تعویض یا شارژ کنید	باتری قابل شارژ خالی است	
کلید روشن/خاموش را رها کنید، صفحه برش را از قطعه کار جدا کرده و کار را دوباره شروع کنید.	صفحه برش گیر کرده است	
کلید روشن/خاموش را رها کنید و جاگذاری باتری قابل شارژ را ادامه دهید. پس از قرار دادن کامل باتری قابل شارژ، درپوش محفظه باتری را ببندید. قفل کلید روشن/خاموش را (با فشار دادن قفل ایمنی کلید روشن/خاموش) آزاد کنید و سپس کلید روشن/خاموش را وقتی که می خواهید ابزار برقی را به کار بگیرید، فشار دهید.	کلید روشن/خاموش در حین جاگذاری باتری، فعال می شود	چراغ چشمک زن قرمز، LED چراغ کار چشمک می زند و ابزار برقی کار نمی کند

نکات عملی

- ◀ **هنگام شیراندازی در دیوارهای حمال احتیاط کنید، رجوع کنید به صفحه "راهنمایها برای استاتیک".**
 - ◀ **ابزار برقی را زیاد زیر فشار قرار ندهید متوقف شود.**
 - ◀ **بگذارید ابزار برقی پس از زیر بار بودن شدید، خنک شود.**
 - ◀ **در صورت کار کردن در عمق برش بیش از 20 mm در مواد سخت، برای مثال بتن، در چند مرحله کار کنید تا به موتور فشار بیش از حد وارد نشود.**
 - ◀ **چنانچه قطعه کار با وزن خود مطمئن قرار نمی گیرید، آن را مهار کنید.**
 - ◀ **از تماس با صفحه های برش الماسه پیش از خنک شدن آنها خودداری کنید، زیرا صفحه**
- های برش به هنگام کار بسیار گرم (داغ) می شوند.**
- صفحه برش را در برابر ضربه، افتادن و روغن محفوظ بدارید. از اعمال فشار جانبی به صفحه برش خودداری کنید.
- از اعمال فشار جانبی بر صفحه برش الماسه در حال حرکت به منظور متوقف ساختن آن خودداری کنید.
- هنگام برش مواد سخت مانند بتن دارای سنگریزه زیاد، ممکن است صفحه برش الماسه بیش از حد داغ شود و اینگونه آسیب ببیند. حلقه آتشین ایجاد شده دور صفحه برش در حال چرخش، نمایانگر این مسئله است.
- در این حالت، فرآیند برش را متوقف کنید و بگذارید که صفحه برش الماسه برای مدت کوتاهی بدون بار با سرعت زیاد کار کند تا خنک شود.
- ◀ **صفحات برش خود به خود تیز می شوند. کم شدن قابل توجه سرعت کار و پرش جرقه به اطراف نشانه های کند شدن صفحات برش می**

- منبع تأمین آب و شیر (16) روی ابزار برقی را باز کنید.
- مطمئن شوید که قاب محافظ (5) در موقعیت صحیح قرار بگیرد (رجوع کنید به „نحوه تنظیم قاب محافظ (رجوع کنید به تصویر F)“، صفحه 13).
- ابزار برقی را روشن کنید (رجوع کنید به „کلید روشن/خاموش (رجوع کنید به تصویر G)“، صفحه 13).
- صفحه برش را به آرامی و با احتیاط در قطعه کار وارد کنید.
- پس از پایان برش، ابزار برقی را خاموش کنید.
- شیر (16) و منبع تأمین آب را ببندید.

جهت برش

ابزار برقی باید همواره در جهت مخالف هدایت شود. در غیر اینصورت ممکن است که دستگاه به صورت غیر قابل کنترل از خط برش بیرون آید.

راهنماییها برای استاتیک

شکاف های موجود در دیوارهای باربر تابع مقررات خاص هر کشور هستند. این مقررات باید حتما رعایت شوند. قبل از شروع کار با مهندس سازه، معمار یا مدیر مسئول کارگاه ساختمانی مشورت کنید.

باشند. به همین دلیل صفحات برش را با برشهای کوتاه در مواد نرم (مانند سنگ ماسه) تیز کنید. بروز تعدادی جرقه هنگام کار روی سنگها طبیعی است و مشکلی بوجود نمی آورد.

فرایند برش (رجوع کنید به تصویر J)

- ابزار برقی را از دسته کمکی (3) و دسته (4) بگیرید.
- مطمئن شوید که شیر (16) هنگام برش فلزات بسته باشد.**
- برای برش بتن، همیشه از خنک کننده آب استفاده کنید (رجوع کنید به تصویر H).
- آداپتور (18) را به همراه شیلنگ آب روی رابط شیلنگ (17) محکم وارد کنید.
- جریان آب شیر (16) را هنگام خاموش بودن ابزار برقی، تنظیم کنید.

نکته: حداکثر فشار مجاز آب: 6,2 bar

◀ **قطعات اتصال آب (17)، را قبل از استفاده از ابزار برقی، بررسی کنید. هرگز از قطعات آسیب دیده استفاده نکنید.**

◀ **از ورود آب به ابزار برقی خودداری کنید و آن را از افراد حاضر در محیط کار دور نگه دارید.**

بررسی خطا

خطا	دلیل	راه حل
ابزار برقی روشن نمی شود	باتری در آن قرار ندارد یا بدون شارژ است	باتری را تعویض یا شارژ کنید
	باتری قابل شارژ و ابزار برقی خارج از دمای کاری است	دمای مجاز کار ایجاد کنید (رجوع کنید به „مشخصات فنی“، صفحه 11)
ابزار برقی با قطع و وصل کار می کند	باتری تقریباً خالی است خطای داخلی	باتری را تعویض یا شارژ کنید ابزار برقی را به مرکز مجاز خدمات مشتریان برای ابزار برقی بوش ارسال کنید
ابزار برقی فقط برای مدت کوتاهی کار می کند	باتری تقریباً خالی است	باتری را تعویض یا شارژ کنید
لرزش های شدید	صفحه برش فرسوده یا نامتعادل است صفحه برش آسیب دیده است	صفحه برش را تعویض کنید
	صفحه برش به طور صحیح نصب نشده است	نصب صحیح صفحه برش (رجوع کنید به „قرار دادن/تعویض صفحه برش الماسه (رجوع کنید به تصویر A)“، صفحه 12)، (رجوع کنید به „نحوه قرار دادن/تعویض صفحه برش“، صفحه 13)
	خطای داخلی	ابزار برقی را به مرکز مجاز خدمات مشتریان برای ابزار برقی بوش ارسال کنید
صفحه برش گیر کرده است، برش های ناهموار یا عملکرد ضعیف در برش	صفحه برش آسیب دیده است فرآیند جداسازی نادرست	صفحه برش را تعویض کنید فرایند جداسازی را اصلاح کنید (رجوع کنید به „فرایند برش (رجوع کنید به تصویر J)“، صفحه 15)
عدم وجود آب در حین برش	منبع تأمین آب قطع شده است شیر ورودی آب بسته است	منبع تأمین آب را باز کنید شیر ورودی آب را باز کنید
	آداپتور اتصال آب به طور صحیح نصب نشده است	(رجوع کنید به „نحوه نصب اتصال آب (رجوع کنید به تصویر E)“، صفحه 13)

مراقبت و سرویس

مراقبت، تعمیر و تمیز کردن دستگاه

- ◀ قبل از انجام هر گونه کاری با ابزار برقی (از جمله سرویس و نگهداری، تعویض ابزار و غیره)، باتری قابل شارژ را از داخل ابزار برقی خارج کنید. در صورت فشرده شدن اتفاقی کلید روشن/خاموش، خطر آسیب دیدگی وجود دارد.
- ◀ ابزار برقی و شیارهای تهویه را همواره تمیز نگه دارید تا بتوان بخوبی و با اطمینان کار کرد.

لطفاً ابزار و متعلقات دستگاه را به دقت محافظت و به خوبی نگهداری کنید.

خدمات و مشاوره با مشتریان

ایران

تلفن: +9821- 86092057

لینک آدرس های خدمات و شرایط گارانتی ما را در صفحه آخر مشاهده نمایید.

برای هرگونه سؤال و یا سفارش قطعات یدکی، حتماً شماره فنی 10 رقمی کالا را مطابق برچسب روی ابزار برقی اطلاع دهید.

از رده خارج کردن دستگاه

ابزارهای برقی، باتری ها، متعلقات و بسته بندی ها، باید طبق مقررات حفظ محیط زیست از رده خارج و بازیافت شوند.

ابزار برقی و باتری ها/ باتری های قابل شارژ را داخل زباله دان خانگی نیندازید!



Legal Information and Licenses

BSD-3-Clause

ARM CMSIS Cortex-M Core, v3.2.0

Copyright (c) 2009 - 2013 ARM LIMITED

Redistribution and use in source and binary forms, with or without modification, are permitted provided that the following conditions are met:

- Redistributions of source code must retain the above copyright notice, this list of conditions and the following disclaimer.

- Redistributions in binary form must reproduce the above copyright notice, this list of conditions and the following disclaimer in the documentation and/or other materials provided with the distribution.

- Neither the name of ARM nor the names of its contributors may be used to endorse or promote products derived from this software without specific prior written permission.

*

THIS SOFTWARE IS PROVIDED BY THE COPYRIGHT HOLDERS AND CONTRIBUTORS AS IS AND ANY EXPRESS OR IMPLIED WARRANTIES, INCLUDING, BUT NOT LIMITED TO, THE IMPLIED WARRANTIES OF MERCHANTABILITY AND FITNESS FOR A PARTICULAR PURPOSE ARE DISCLAIMED. IN NO EVENT SHALL COPYRIGHT HOLDERS AND CONTRIBUTORS BE LIABLE FOR ANY DIRECT, INDIRECT, INCIDENTAL, SPECIAL, EXEMPLARY, OR CONSEQUENTIAL DAMAGES (INCLUDING, BUT NOT LIMITED TO, PROCUREMENT OF SUBSTITUTE GOODS OR SERVICES; LOSS OF USE, DATA, OR PROFITS; OR BUSINESS INTERRUPTION) HOWEVER CAUSED AND ON ANY THEORY OF LIABILITY, WHETHER IN CONTRACT, STRICT LIABILITY, OR TORT (INCLUDING NEGLIGENCE OR OTHERWISE) ARISING IN ANY WAY OUT OF THE USE OF THIS SOFTWARE, EVEN IF ADVISED OF THE POSSIBILITY OF SUCH DAMAGE.

BSD-3-Clause

STM32F0xx_DFP MDK-ARM, v2.1.1

Copyright (c) 2011 - 2015 ARM LIMITED

Redistribution and use in source and binary forms, with or without modification, are permitted provided that the following conditions are met:

- Redistributions of source code must retain the above copyright notice, this list of conditions and the following disclaimer.

- Redistributions in binary form must reproduce the above copyright notice, this list of conditions and the following disclaimer in the documentation and/or other materials provided with the distribution.

- Neither the name of ARM nor the names of its contributors may be used to endorse or promote products derived from this software without specific prior written permission.

*

THIS SOFTWARE IS PROVIDED BY THE COPYRIGHT HOLDERS AND CONTRIBUTORS AS IS AND ANY EXPRESS OR IMPLIED WARRANTIES, INCLUDING, BUT NOT LIMITED TO, THE IMPLIED WARRANTIES OF MERCHANTABILITY AND FITNESS FOR A PARTICULAR PURPOSE ARE DISCLAIMED. IN NO EVENT SHALL COPYRIGHT HOLDERS AND CONTRIBUTORS BE LIABLE FOR ANY DIRECT, INDIRECT, INCIDENTAL, SPECIAL, EXEMPLARY, OR CONSEQUENTIAL DAMAGES (INCLUDING, BUT NOT LIMITED TO, PROCUREMENT OF SUBSTITUTE GOODS OR SERVICES; LOSS OF USE, DATA, OR PROFITS; OR BUSINESS INTERRUPTION) HOWEVER CAUSED AND ON ANY THEORY OF LIABILITY, WHETHER IN CONTRACT, STRICT LIABILITY, OR TORT (INCLUDING NEGLIGENCE OR OTHERWISE) ARISING IN ANY WAY OUT OF THE USE OF THIS SOFTWARE, EVEN IF ADVISED OF THE POSSIBILITY OF SUCH DAMAGE.

BSD-3-Clause ARM CMSIS DSP, v1.4.1

Copyright (C) 2010-2013 ARM Limited. All rights reserved.

Redistribution and use in source and binary forms, with or without modification, are permitted provided that the following conditions are met:

- Redistributions of source code must retain the above copyright notice,

this list of conditions and the following disclaimer.

- Redistributions in binary form must reproduce the above copyright notice, this list of conditions and the following disclaimer in the documentation and/or other materials provided with the distribution.

- Neither the name of ARM nor the names of its contributors may be used to endorse or promote products derived from this software without specific prior written permission.

*

THIS SOFTWARE IS PROVIDED BY THE COPYRIGHT HOLDERS AND CONTRIBUTORS AS IS AND ANY EXPRESS OR IMPLIED WARRANTIES, INCLUDING, BUT NOT LIMITED TO, THE IMPLIED WARRANTIES OF MERCHANTABILITY AND FITNESS FOR A PARTICULAR PURPOSE ARE DISCLAIMED. IN NO EVENT SHALL COPYRIGHT HOLDERS AND CONTRIBUTORS BE LIABLE FOR ANY DIRECT, INDIRECT, INCIDENTAL, SPECIAL, EXEMPLARY, OR CONSEQUENTIAL DAMAGES (INCLUDING, BUT NOT LIMITED TO, PROCUREMENT OF SUBSTITUTE GOODS OR SERVICES; LOSS OF USE, DATA, OR PROFITS; OR BUSINESS INTERRUPTION) HOWEVER CAUSED AND ON ANY THEORY OF LIABILITY, WHETHER IN CONTRACT, STRICT LIABILITY, OR TORT (INCLUDING NEGLIGENCE OR OTHERWISE) ARISING IN ANY WAY OUT OF THE USE OF THIS SOFTWARE, EVEN IF ADVISED OF THE POSSIBILITY OF SUCH DAMAGE.

BSD-3-Clause

ARM CMSIS Cortex-M Core, v3.2.0

Copyright (c) 2009 - 2013 ARM LIMITED

Redistribution and use in source and binary forms, with or without modification, are permitted provided that the following conditions are met:

- Redistributions of source code must retain the above copyright notice, this list of conditions and the following disclaimer.

- Redistributions in binary form must reproduce the above copyright notice, this list of conditions and the following disclaimer in the documentation and/or other materials provided with the distribution.

- Neither the name of ARM nor the names of its contributors may be used to endorse or promote products derived from this software without specific prior written permission.

*

THIS SOFTWARE IS PROVIDED BY THE COPYRIGHT HOLDERS AND CONTRIBUTORS AS IS AND ANY EXPRESS OR IMPLIED WARRANTIES, INCLUDING, BUT NOT LIMITED TO, THE IMPLIED WARRANTIES OF MERCHANTABILITY AND FITNESS FOR A PARTICULAR PURPOSE ARE DISCLAIMED. IN NO EVENT SHALL COPYRIGHT HOLDERS AND CONTRIBUTORS BE LIABLE FOR ANY DIRECT, INDIRECT, INCIDENTAL, SPECIAL, EXEMPLARY, OR CONSEQUENTIAL DAMAGES (INCLUDING, BUT NOT LIMITED TO, PROCUREMENT OF SUBSTITUTE GOODS OR SERVICES; LOSS OF USE, DATA, OR PROFITS; OR BUSINESS INTERRUPTION) HOWEVER CAUSED AND ON ANY THEORY OF LIABILITY, WHETHER IN CONTRACT, STRICT LIABILITY, OR TORT (INCLUDING NEGLIGENCE OR OTHERWISE) ARISING IN ANY WAY OUT OF THE USE OF THIS SOFTWARE, EVEN IF ADVISED OF THE POSSIBILITY OF SUCH DAMAGE.

Apache-2.0

ARM CMSIS Cortex-M Core, v5.7.0

Copyright 2009-2020 Arm Limited. All rights reserved.

Licensed under the Apache License, Version 2.0 (the "License"); you may not use this file except in compliance with the License.

You may obtain a copy of the License at

<http://www.apache.org/licenses/LICENSE-2.0>

Unless required by applicable law or agreed to in writing, software distributed under the License is distributed on an "AS IS" BASIS, WITHOUT WARRANTIES OR CONDITIONS OF ANY KIND, either express or implied.

See the License for the specific language governing permissions and limitations under the License.

Apache 2.0 CMSIS DSP, v1.8.0

Copyright (C) 2010-2019 ARM Limited or its affiliates. All rights reserved.

Licensed under the Apache License, Version 2.0 (the "License"); you may not use this file except in compliance with the License.

You may obtain a copy of the License at <http://www.apache.org/licenses/LICENSE-2.0>

Unless required by applicable law or agreed to in writing, software distributed under the License is distributed on an "AS IS" BASIS, WITHOUT WARRANTIES OR CONDITIONS OF ANY KIND, either express or implied.

See the License for the specific language governing permissions and limitations under the License.

Apache License

Version 2.0, January 2004

<http://www.apache.org/licenses/>

TERMS AND CONDITIONS FOR USE, REPRODUCTION, AND DISTRIBUTION

1. Definitions.

"License" shall mean the terms and conditions for use, reproduction, and distribution as defined by Sections 1 through 9 of this document.

"Licensor" shall mean the copyright owner or entity authorized by the copyright owner that is granting the License.

"Legal Entity" shall mean the union of the acting entity and all other entities that control, are controlled by, or are under common control with that entity. For the purposes of this definition, "control" means (i) the power, direct or indirect, to cause the direction or management of such entity, whether by contract or otherwise, or (ii) ownership of fifty percent (50%) or more of the outstanding shares, or (iii) beneficial ownership of such entity.

"You" (or "Your") shall mean an individual or Legal Entity exercising permissions granted by this License.

"Source" form shall mean the preferred form for making modifications, including but not limited to software source code, documentation source, and configuration files.

"Object" form shall mean any form resulting from mechanical transformation or translation of a Source form, including but not limited to compiled object code, generated documentation, and conversions to other media types.

"Work" shall mean the work of authorship, whether in Source or Object form, made available under the License, as indicated by a copyright notice that is included in or attached to the work (an example is provided in the Appendix below).

"Derivative Works" shall mean any work, whether in Source or Object form, that is based on (or derived from) the Work and for which the editorial revisions, annotations, elaborations, or other modifications represent, as a whole, an original work of authorship. For the purposes of this License, Derivative Works shall not include works that remain separable from, or merely link (or bind by name) to the interfaces of, the Work and Derivative Works thereof.

"Contribution" shall mean any work of authorship, including the original version of the Work and any modifications or additions to that Work or Derivative Works thereof, that is intentionally submitted to Licensor for inclusion in the Work by the copyright owner or by an individual or Legal Entity authorized to submit on behalf of the copyright owner. For the purposes of this definition,

"submitted" means any form of electronic, verbal, or written communication sent to the Licensor or its representatives, including but not limited to communication on electronic mailing lists, source code control systems, and issue tracking systems that are managed by, or on behalf of, the Licensor for the purpose of discussing and improving the Work, but excluding communication that is conspicuously marked or otherwise designated in writing by the copyright owner as "Not a Contribution."

"Contributor" shall mean Licensor and any individual or Legal Entity on behalf of whom a Contribution has been received by Licensor and subsequently incorporated within the Work.

2. Grant of Copyright License. Subject to the terms and conditions of

this License, each Contributor hereby grants to You a perpetual, worldwide, non-exclusive, no-charge, royalty-free, irrevocable copyright license to reproduce, prepare Derivative Works of, publicly display, publicly perform, sublicense, and distribute the Work and such Derivative Works in Source or Object form.

3. Grant of Patent License. Subject to the terms and conditions of this License, each Contributor hereby grants to You a perpetual, worldwide, non-exclusive, no-charge, royalty-free, irrevocable (except as stated in this section) patent license to make, have made, use, offer to sell, sell, import, and otherwise transfer the Work, where such license applies only to those patent claims licensable by such Contributor that are necessarily infringed by their Contribution(s) alone or by combination of their Contribution(s) with the Work to which such Contribution(s) was submitted. If You institute patent litigation against any entity (including a cross-claim or counterclaim in a lawsuit) alleging that the Work or a Contribution incorporated within the Work constitutes direct or contributory patent infringement, then any patent licenses granted to You under this License for that Work shall terminate as of the date such litigation is filed.

4. Redistribution. You may reproduce and distribute copies of the Work or Derivative Works thereof in any medium, with or without modifications, and in Source or Object form, provided that You meet the following conditions:

(a) You must give any other recipients of the Work or Derivative Works a copy of this License; and

(b) You must cause any modified files to carry prominent notices stating that You changed the files; and

(c) You must retain, in the Source form of any Derivative Works that You distribute, all copyright, patent, trademark, and attribution notices from the Source form of the Work, excluding those notices that do not pertain to any part of the Derivative Works; and

(d) If the Work includes a "NOTICE" text file as part of its distribution, then any Derivative Works that You distribute must include a readable copy of the attribution notices contained within such NOTICE file, excluding those notices that do not pertain to any part of the Derivative Works, in at least one of the following places: within a NOTICE text file distributed as part of the Derivative Works; within the Source form or documentation, if provided along with the Derivative Works; or, within a display generated by the Derivative Works, if and wherever such third-party notices normally appear. The contents of the NOTICE file are for informational purposes only and do not modify the License.

You may add Your own attribution notices within Derivative Works that You distribute, alongside or as an addendum to the NOTICE text from the Work, provided that such additional attribution notices cannot be construed as modifying the License. You may add Your own copyright statement to Your modifications and may provide additional or different license terms and conditions for use, reproduction, or distribution of Your modifications, or for any such Derivative Works as a whole, provided Your use, reproduction, and distribution of the Work otherwise complies with the conditions stated in this License.

5. Submission of Contributions. Unless You explicitly state otherwise, any Contribution intentionally submitted for inclusion in the Work by You to the Licensor shall be under the terms and conditions of this License, without any additional terms or conditions. Notwithstanding the above, nothing herein shall supersede or modify the terms of any separate license agreement you may have executed with Licensor regarding such Contributions.

6. Trademarks. This License does not grant permission to use the trade names, trademarks, service marks, or product names of the Licensor, except as required for reasonable and customary use in describing the origin of the Work and reproducing the content of the NOTICE file.

7. Disclaimer of Warranty. Unless required by applicable law or agreed to in writing, Licensor provides the Work (and each Contributor provides its Contributions) on an "AS IS" BASIS, WITHOUT WARRANTIES OR CONDITIONS OF ANY KIND, either express or implied, including, without limitation, any warranties or conditions of TITLE, NON-INFRINGEMENT, MERCHANTABILITY, or FITNESS FOR A PARTICULAR PURPOSE. You are solely responsible for determining the appropriateness of using or redistributing the Work and assume any risks associated with Your exercise of permissions under this License.

8. Limitation of Liability. In no event and under no legal theory, whether in tort (including negligence), contract, or otherwise, unless required by applicable law (such as deliberate and grossly negligent acts) or agreed to in writing, shall any Contributor be liable to You for damages, including any direct, indirect, special, incidental, or consequential damages of any character arising as a result of this License or out of the use or inability to use the Work (including but not limited to damages for loss of goodwill, work stoppage, computer failure or malfunction, or any and all other commercial damages or losses), even if such Contributor has been advised of the possibility of such damages.

9. Accepting Warranty or Additional Liability. While redistributing the Work or Derivative Works thereof, You may choose to offer, and charge a fee for, acceptance of support, warranty, indemnity, or other liability obligations and/or rights consistent with this License. However, in accepting such obligations, You may act only on Your own behalf and on Your sole responsibility, not on behalf of any other Contributor, and only if You agree to indemnify, defend, and hold each Contributor harmless for any liability incurred by, or claims asserted against, such Contributor by reason of your accepting any such warranty or additional liability.

Zlib

NanoPb, v0.3.9.9 Copyright (c) 2011 Petteri Aimonen <jpa at nanopb.mail.kapsi.fi>

This software is provided 'as-is', without any express or implied warranty. In no event will the authors be held liable for any damages arising from the use of this software. Permission is granted to anyone to use this software for any purpose, including commercial applications, and to alter it and redistribute it freely, subject to the following restrictions:

1. The origin of this software must not be misrepresented; you must not claim that you wrote the original software. If you use this software in a product, an acknowledgment in the product documentation would be appreciated but is not required.
2. Altered source versions must be plainly marked as such, and must not be misrepresented as being the original software.
3. This notice may not be removed or altered from any source distribution.

V Software License Agreement (SLA)

STM SLA0044

STM32F0xx-HAL

COPYRIGHT 2014 STMicroelectronics

BY INSTALLING COPYING, DOWNLOADING, ACCESSING OR OTHERWISE USING THIS SOFTWARE OR ANY PART THEREOF (AND THE RELATED DOCUMENTATION) FROM STMICROELECTRONICS INTERNATIONAL N.V, SWISS BRANCH AND/OR ITS AFFILIATED COMPANIES (STMICROELECTRONICS), THE RECIPIENT, ON BEHALF OF HIMSELF OR HERSELF, OR ON BEHALF OF ANY ENTITY BY WHICH SUCH RECIPIENT IS EMPLOYED AND/OR ENGAGED AGREES TO BE BOUND BY THIS SOFTWARE LICENSE AGREEMENT.

Under STMicroelectronics' intellectual property rights, the redistribution, reproduction and use in source and binary forms of the software or any part thereof, with or without modification, are permitted provided that the following conditions are met:

1. Redistribution of source code (modified or not) must retain any copyright notice, this list of conditions and the disclaimer set forth below as items 10 and 11.
2. Redistributions in binary form, except as embedded into microcontroller or microprocessor device manufactured by or for STMicroelectronics or a software update for such device, must reproduce any copyright notice provided with the binary code, this list of conditions, and the disclaimer set forth below as items 10 and 11, in documentation and/or other materials provided with the distribution.
3. Neither the name of STMicroelectronics nor the names of other contributors to this software may be used to endorse or promote products derived from this software or part thereof without specific written permission.
4. This software or any part thereof, including modifications and/or

derivative works of this software, must be used and execute solely and exclusively on or in combination with a microcontroller or microprocessor device manufactured by or for STMicroelectronics.

5. No use, reproduction or redistribution of this software partially or totally may be done in any manner that would subject this software to any Open Source Terms. "Open Source Terms" shall mean any open source license which requires as part of distribution of software that the source code of such software is distributed therewith or otherwise made available, or open source license that substantially complies with the Open Source definition specified at www.opensource.org and any other comparable open source license such as for example GNU General Public License (GPL), Eclipse Public License (EPL), Apache Software License, BSD license or MIT license.

6. STMicroelectronics has no obligation to provide any maintenance, support or updates for the software.

7. The software is and will remain the exclusive property of STMicroelectronics and its licensors. The recipient will not take any action that jeopardizes STMicroelectronics and its licensors' proprietary rights or acquire any rights in the software, except the limited rights specified hereunder.

8. The recipient shall comply with all applicable laws and regulations affecting the use of the software or any part thereof including any applicable export control law or regulation.

9. Redistribution and use of this software or any part thereof other than as permitted under this license is void and will automatically terminate your rights under this license.

10. THIS SOFTWARE IS PROVIDED BY STMICROELECTRONICS AND CONTRIBUTORS "AS IS" AND ANY EXPRESS, IMPLIED OR STATUTORY WARRANTIES, INCLUDING, BUT NOT LIMITED TO, THE IMPLIED WARRANTIES OF MERCHANTABILITY, FITNESS FOR A PARTICULAR PURPOSE AND NON-INFRINGEMENT OF THIRD PARTY INTELLECTUAL PROPERTY RIGHTS, WHICH ARE DISCLAIMED TO THE FULLEST EXTENT PERMITTED BY LAW. IN NO EVENT SHALL STMICROELECTRONICS OR CONTRIBUTORS BE LIABLE FOR ANY DIRECT, INDIRECT, INCIDENTAL, SPECIAL, EXEMPLARY, OR CONSEQUENTIAL DAMAGES (INCLUDING, BUT NOT LIMITED TO, PROCUREMENT OF SUBSTITUTE GOODS OR SERVICES; LOSS OF USE, DATA, OR PROFITS; OR BUSINESS INTERRUPTION) HOWEVER CAUSED AND ON ANY THEORY OF LIABILITY, WHETHER IN CONTRACT, STRICT LIABILITY, OR TORT (INCLUDING NEGLIGENCE OR OTHERWISE) ARISING IN ANY WAY OUT OF THE USE OF THIS SOFTWARE, EVEN IF ADVISED OF THE POSSIBILITY OF SUCH DAMAGE.

11. EXCEPT AS EXPRESSLY PERMITTED HEREUNDER, NO LICENSE OR OTHER RIGHTS, WHETHER EXPRESS OR IMPLIED, ARE GRANTED UNDER ANY PATENT OR OTHER INTELLECTUAL PROPERTY RIGHTS OF STMICROELECTRONICS OR ANY THIRD PARTY.

Warranty Disclaimer

This product contains Open Source Software components which underly Open Source Software Licenses. Please note that Open Source Licenses contain disclaimer clauses. The text of the Open Source Licenses that apply are included in this manual under "Legal Information and Licenses".

Servicekontakte
Service Contacts
Contacts de Service
Contactos de Servicio



<https://www.bosch-pt.com/serviceaddresses>

Garantiebedingungen
Guarantee Conditions
Conditions de Garantie
Condiciones de Garantía



<https://www.bosch-pt.com/guarantee/202601>